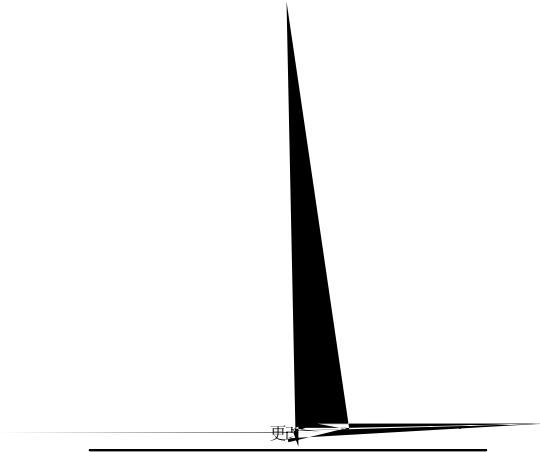


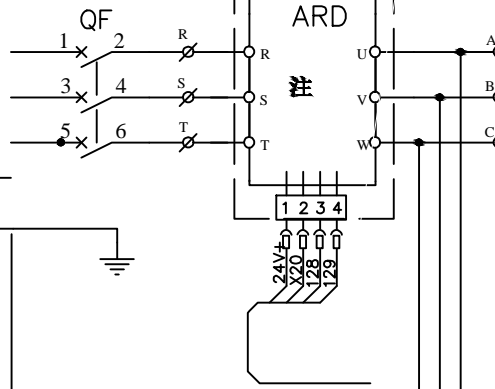
WTVF-VF1-V1.1-5



				EK EK0		I
A						
EK		I I K		I K I K0		PB
I K		I BK		I Q		I D
Q		I K		I A		I D
		I DQ		I K		R
BQ		I O		I EK I EK0		RAM
DQ		I DR		I QH		QDI
B		I I R		Q A		QI I
D		I I R		CJ3		CAK
QKO		I R		G Q		
KO		I BR		B		
A A		I A		JM JF		
A		I H		DH K S T2		
B		I AQ		DHH		
		I BF		DHH		
P		I HF		DH J		
E		I DH		DHF		
C Q		I BH		BH		
BBK		I P		DH		
BI K		I QR		I H		
B K		I Q		BJ3		
DQ		Q D		I I		
H		H		SDA		
D D		I QF		K		
O O		I QF0		K0		
I HK I HK		I F		A Q		
I RK I RK		I F0		A		

AC380V

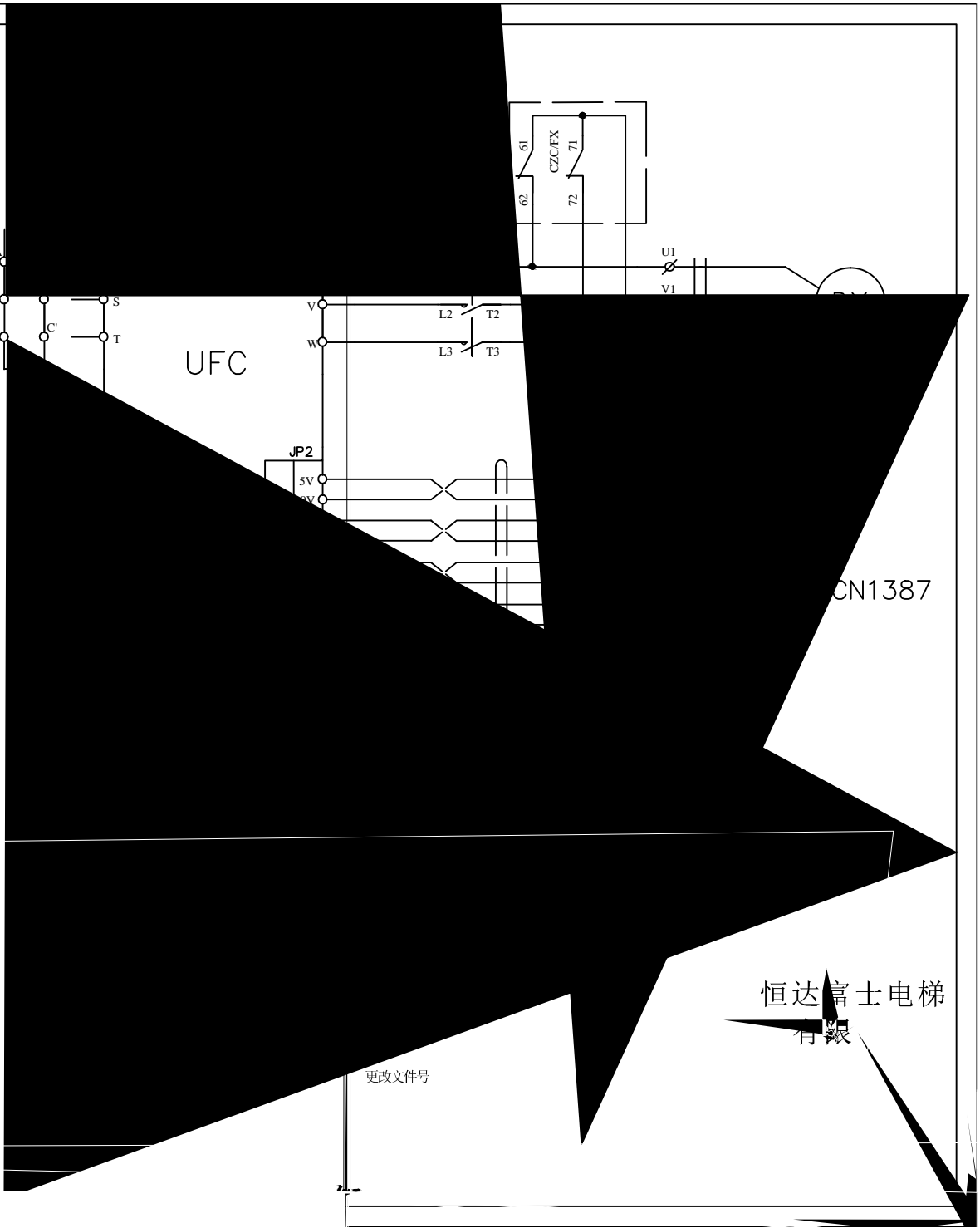
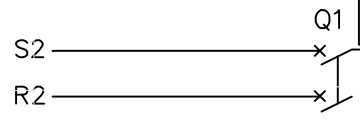
L1  
L2  
L3  
N  
PE



N1  
L5

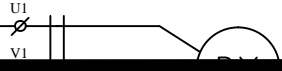
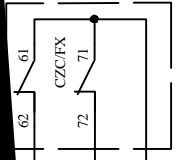
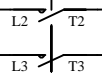


N2  
L3



UFC

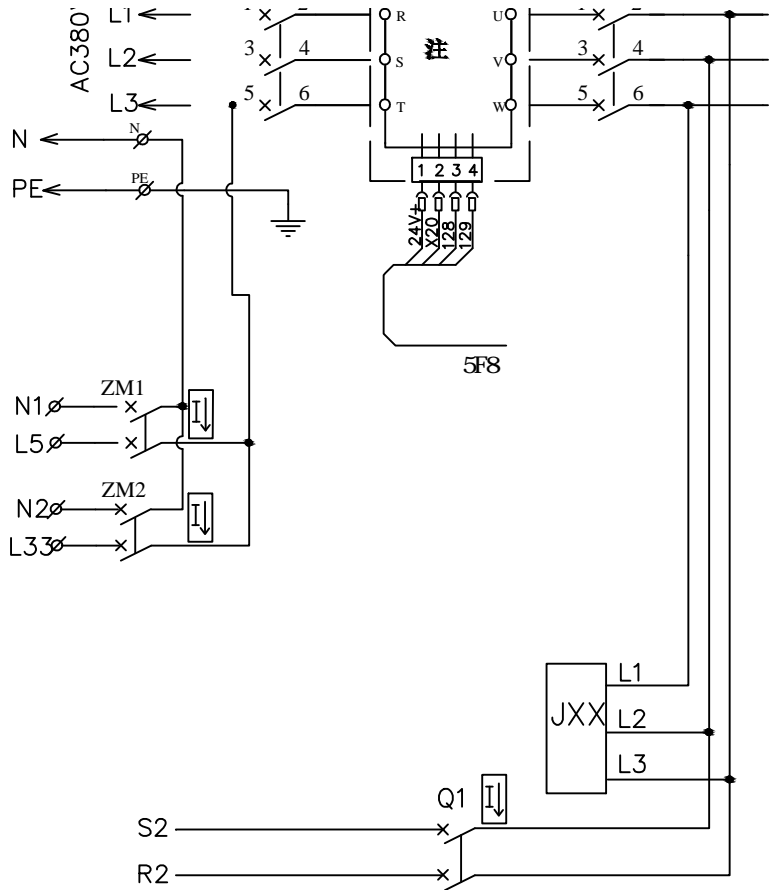
L2  
L3



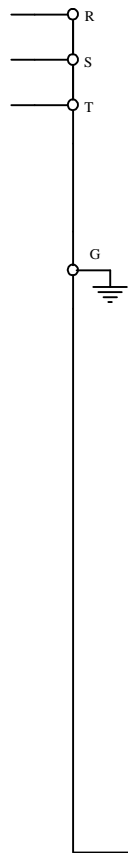
CN1387

恒达富士电梯  
有限公司

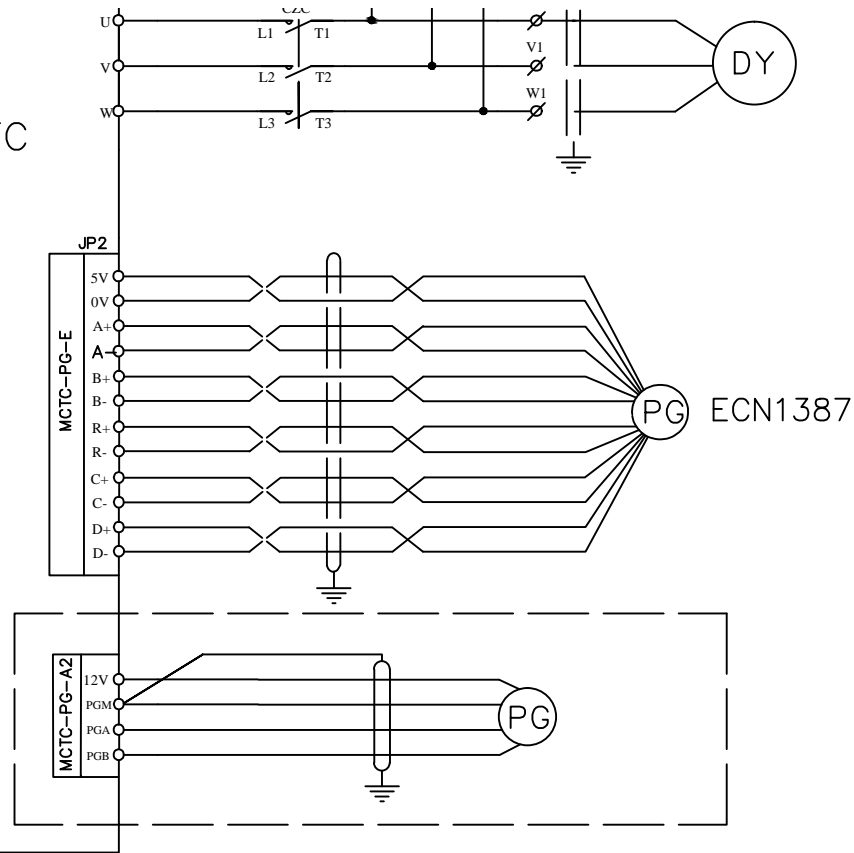
更改文件号



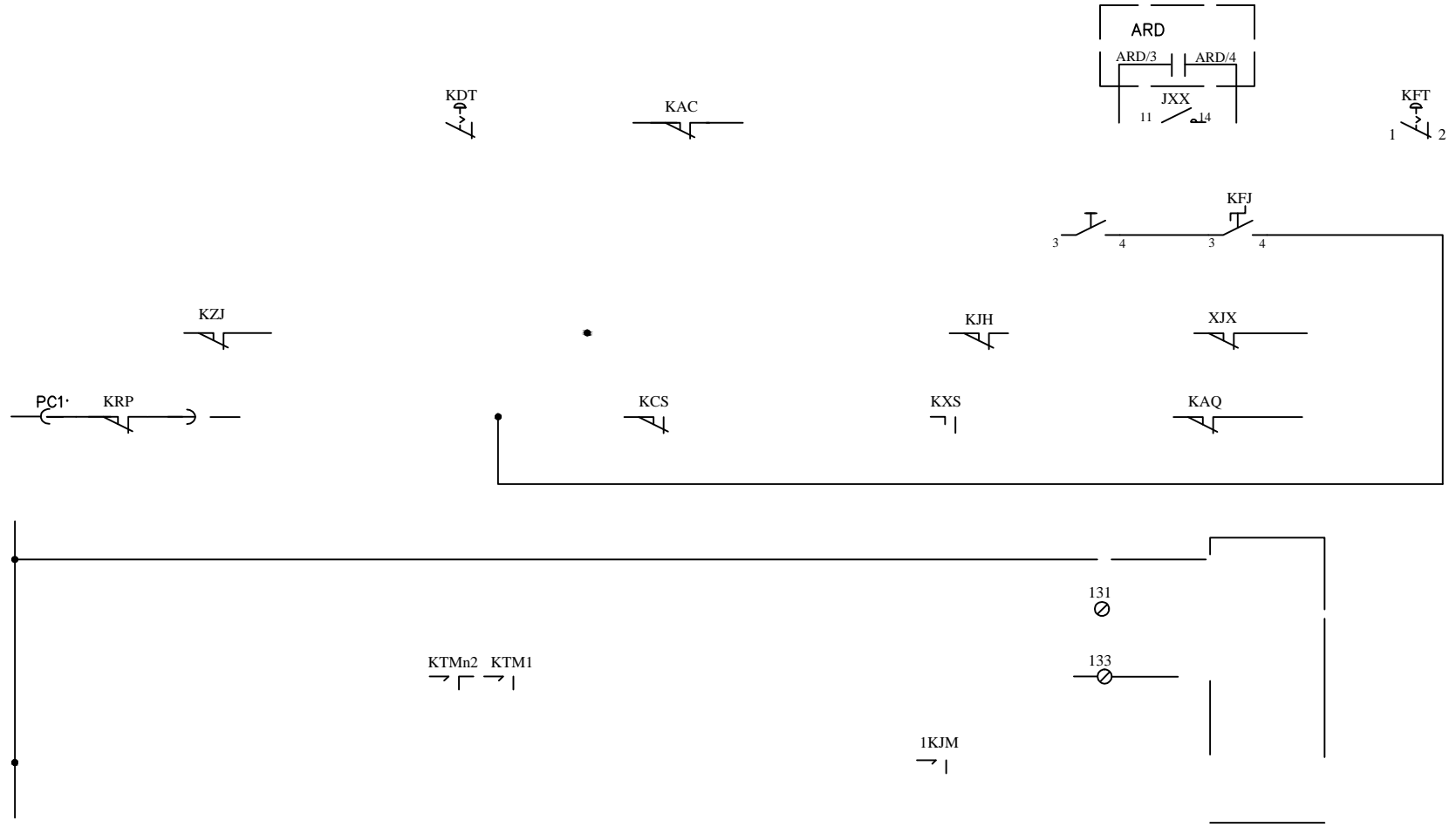
NA%  
 ... NA&  
 ... E%  
 5F8  
 ... 5F8  
 % ?:  
 & IH                    %?K



UFC

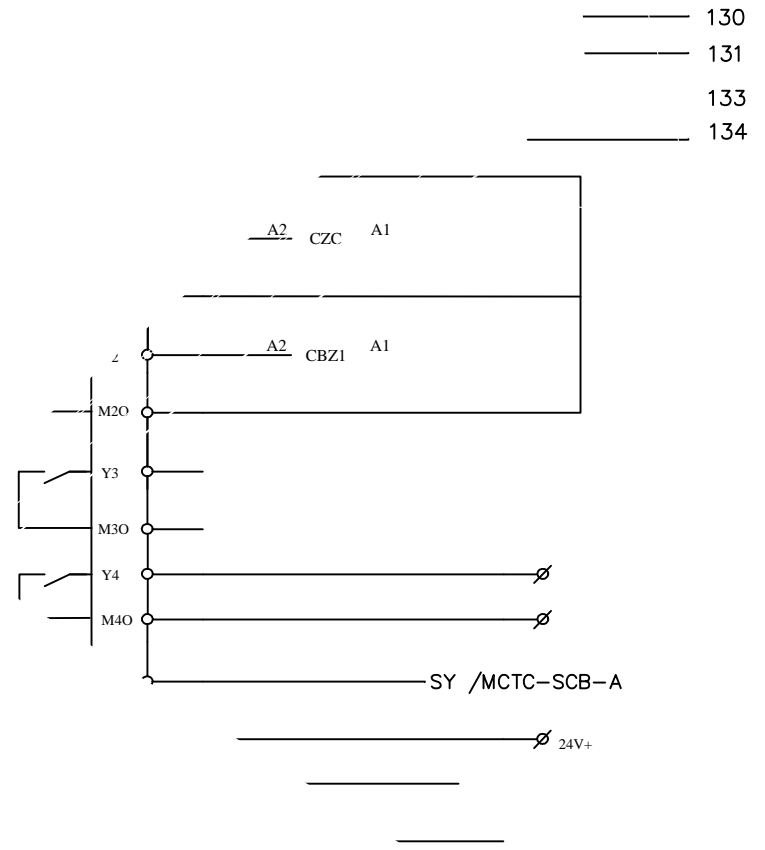


更改文件号



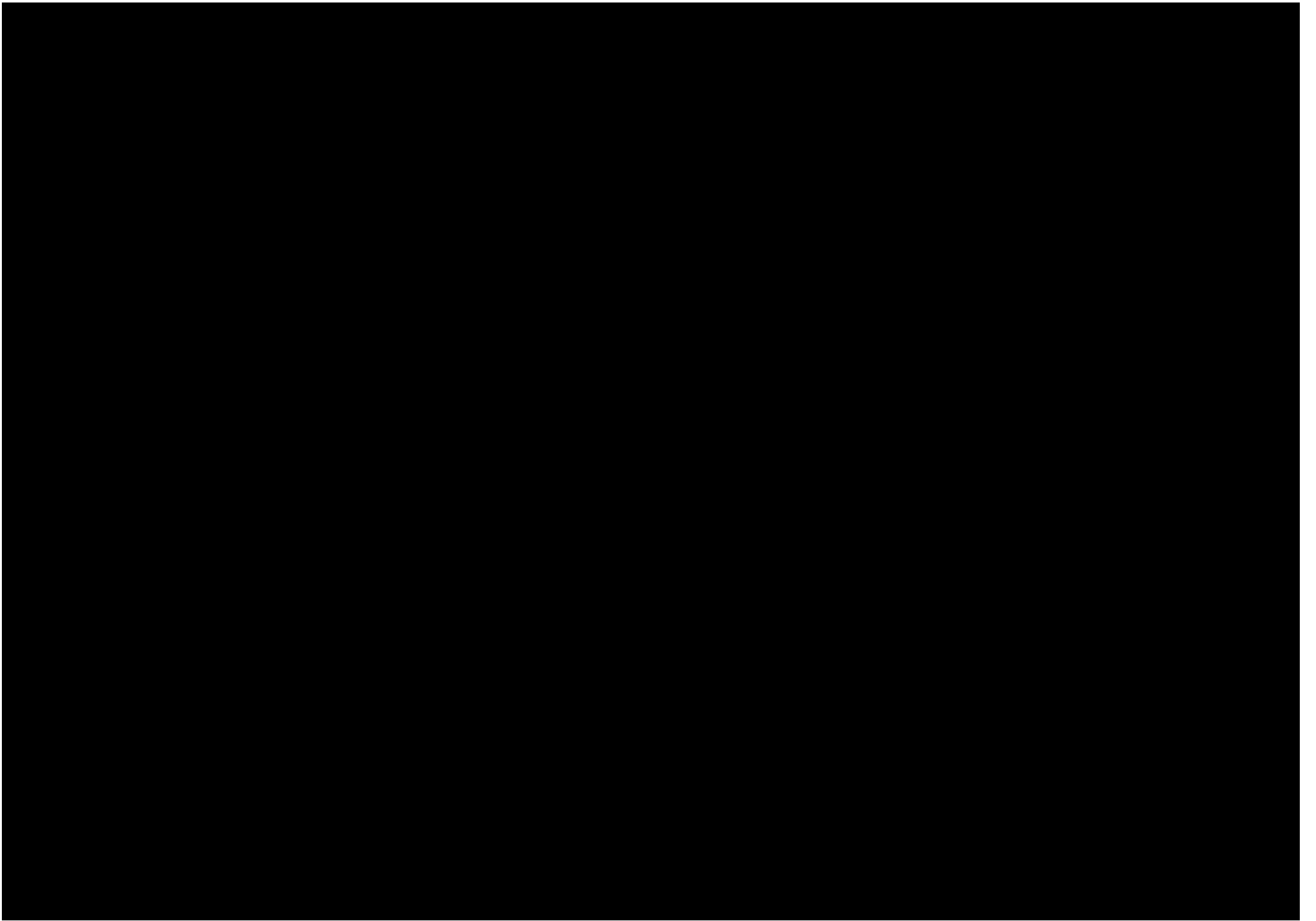
更改文件号

恒达富士电梯  
有限公司



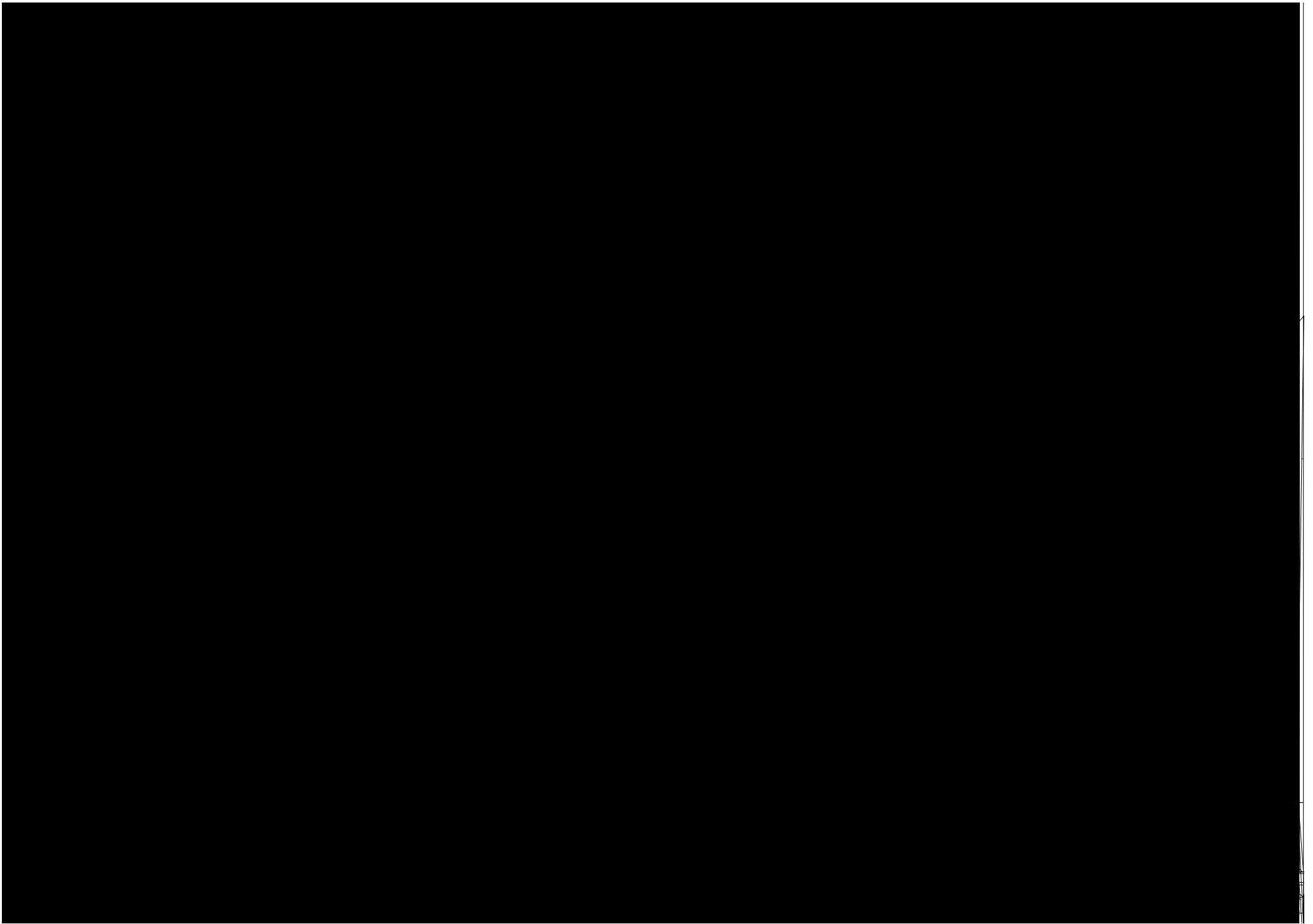
恒达富士电梯  
有限公司

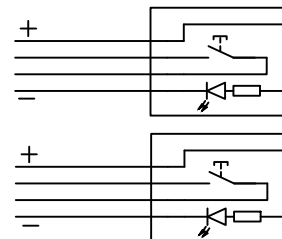








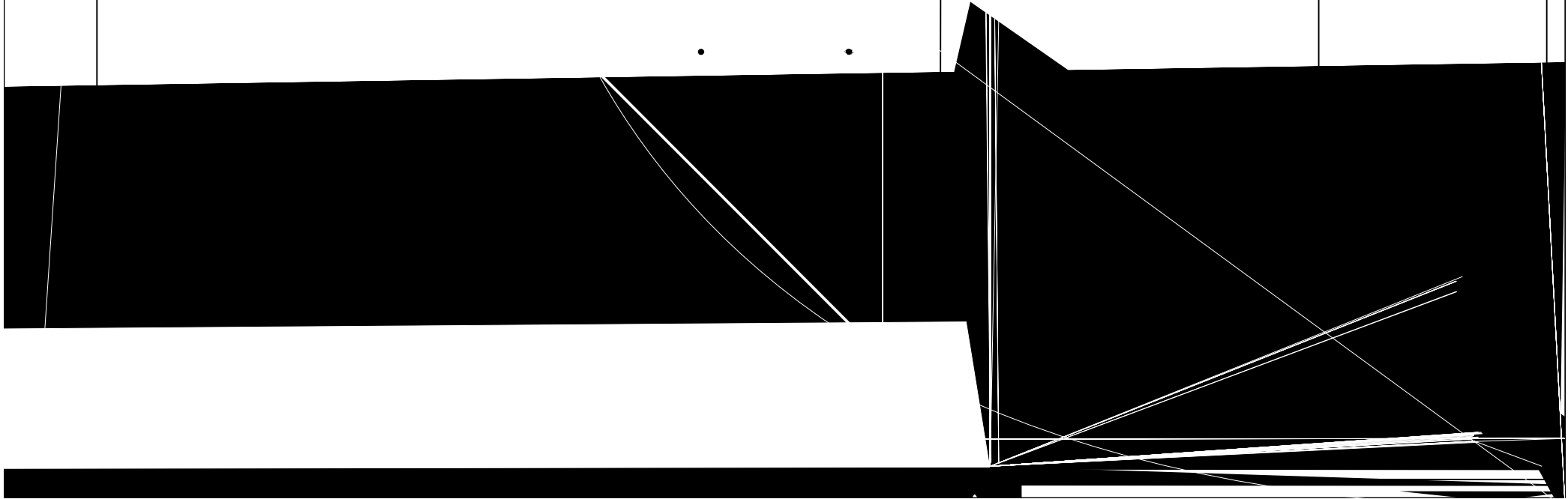
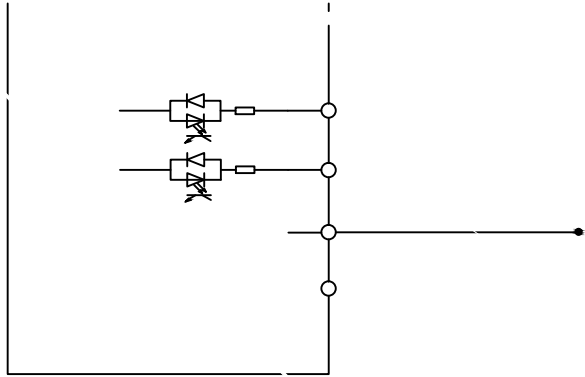




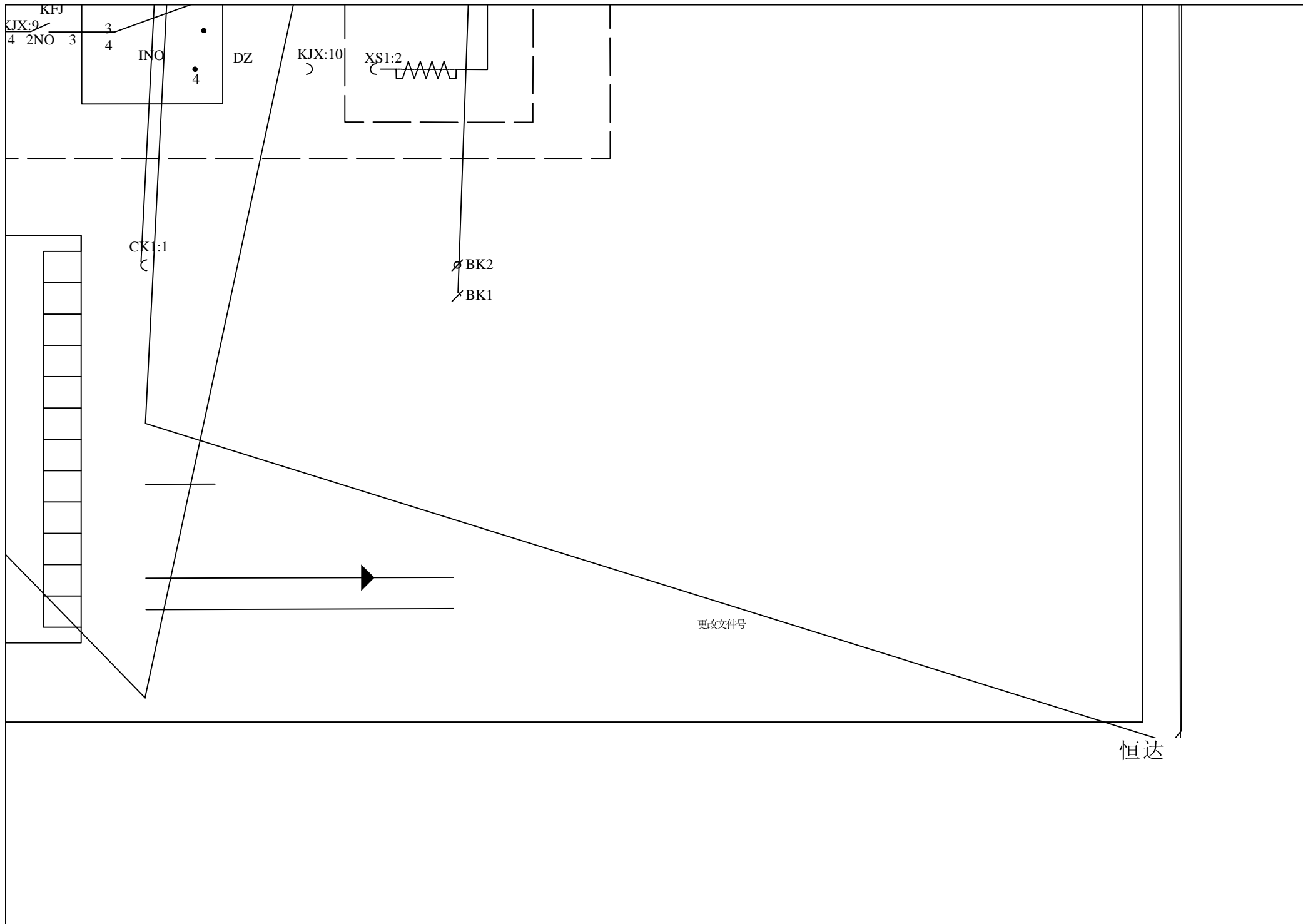
更改文

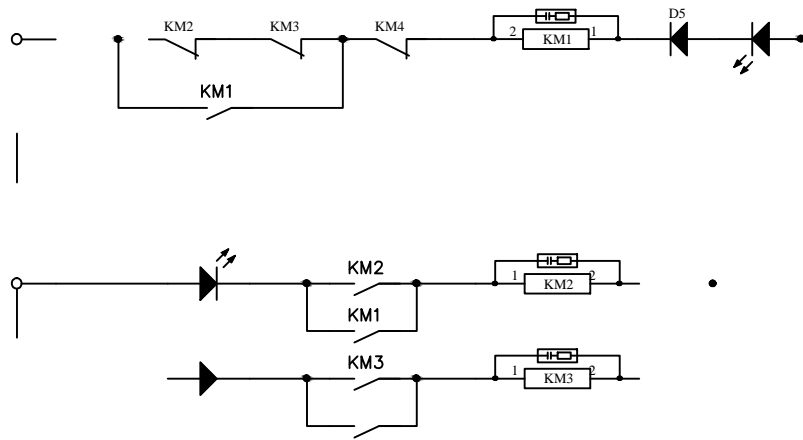
恒达富士电梯  
有限公司

FJ-HB





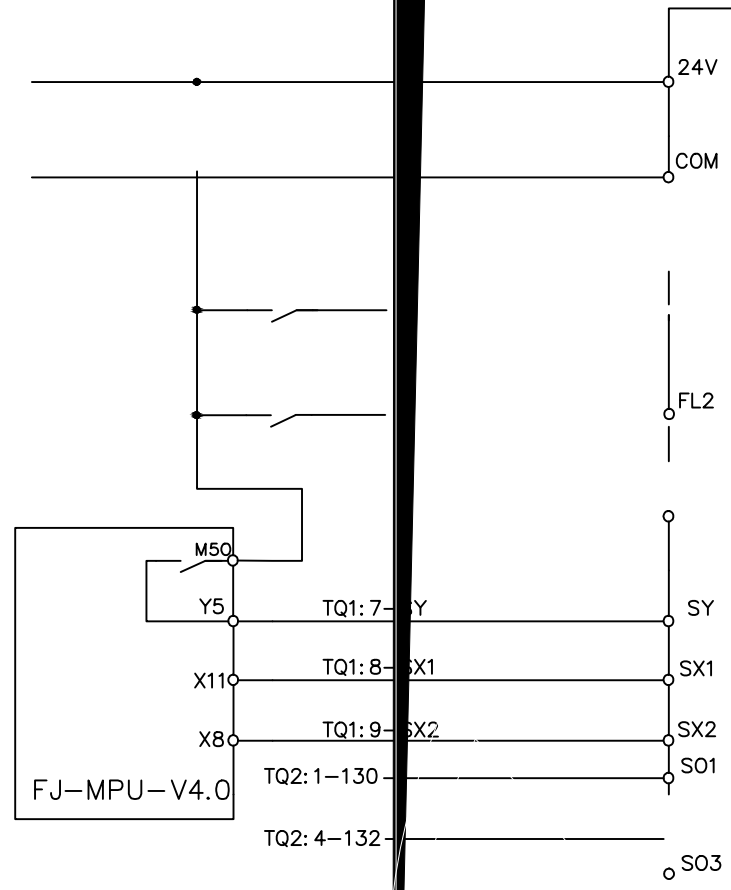




FJ-MPU-V4.0

更改文件号

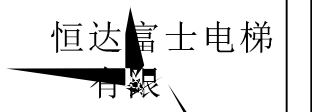
恒达富士电梯  
有限公司



SCB-D

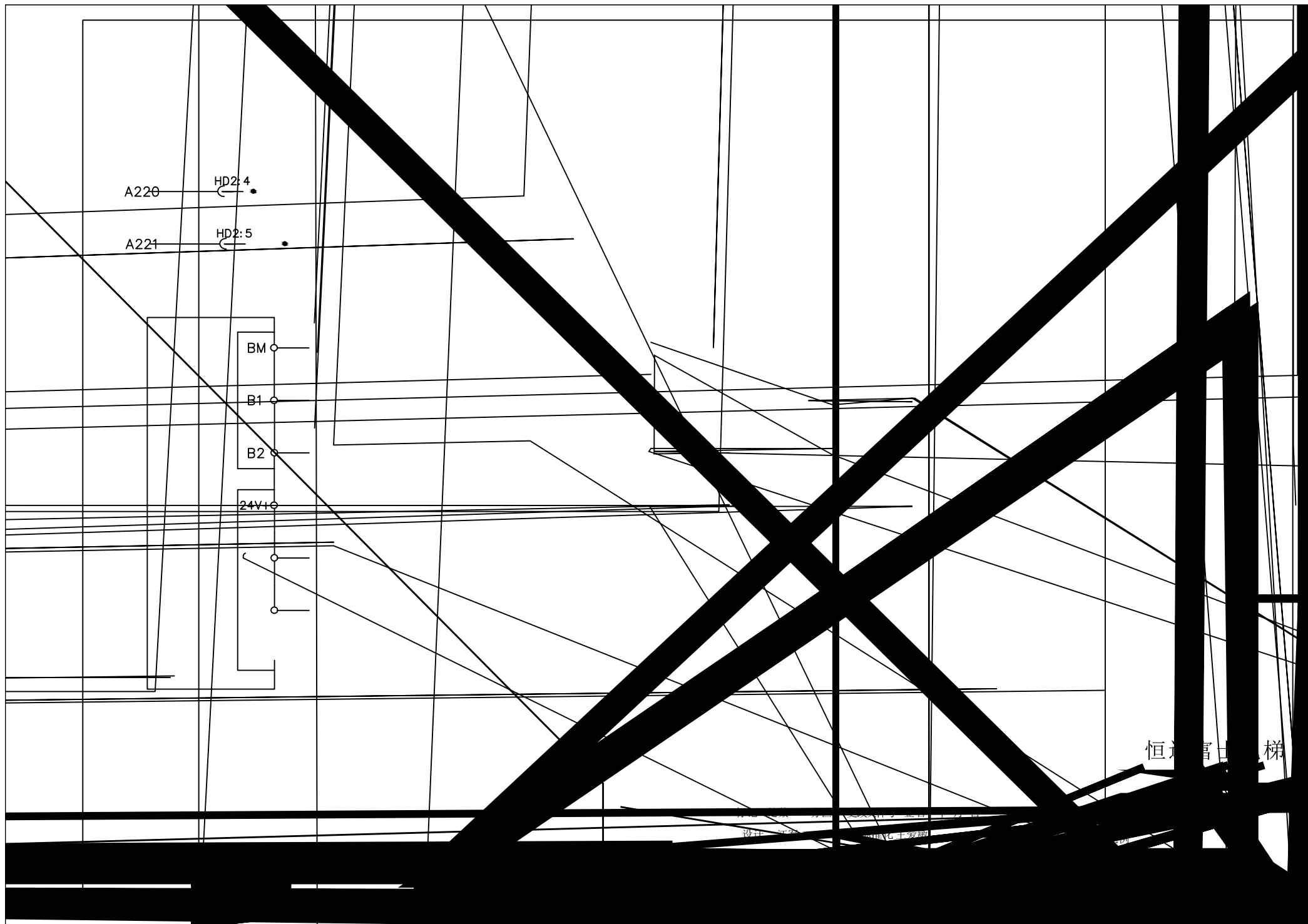
FJ-MPU-V4.0

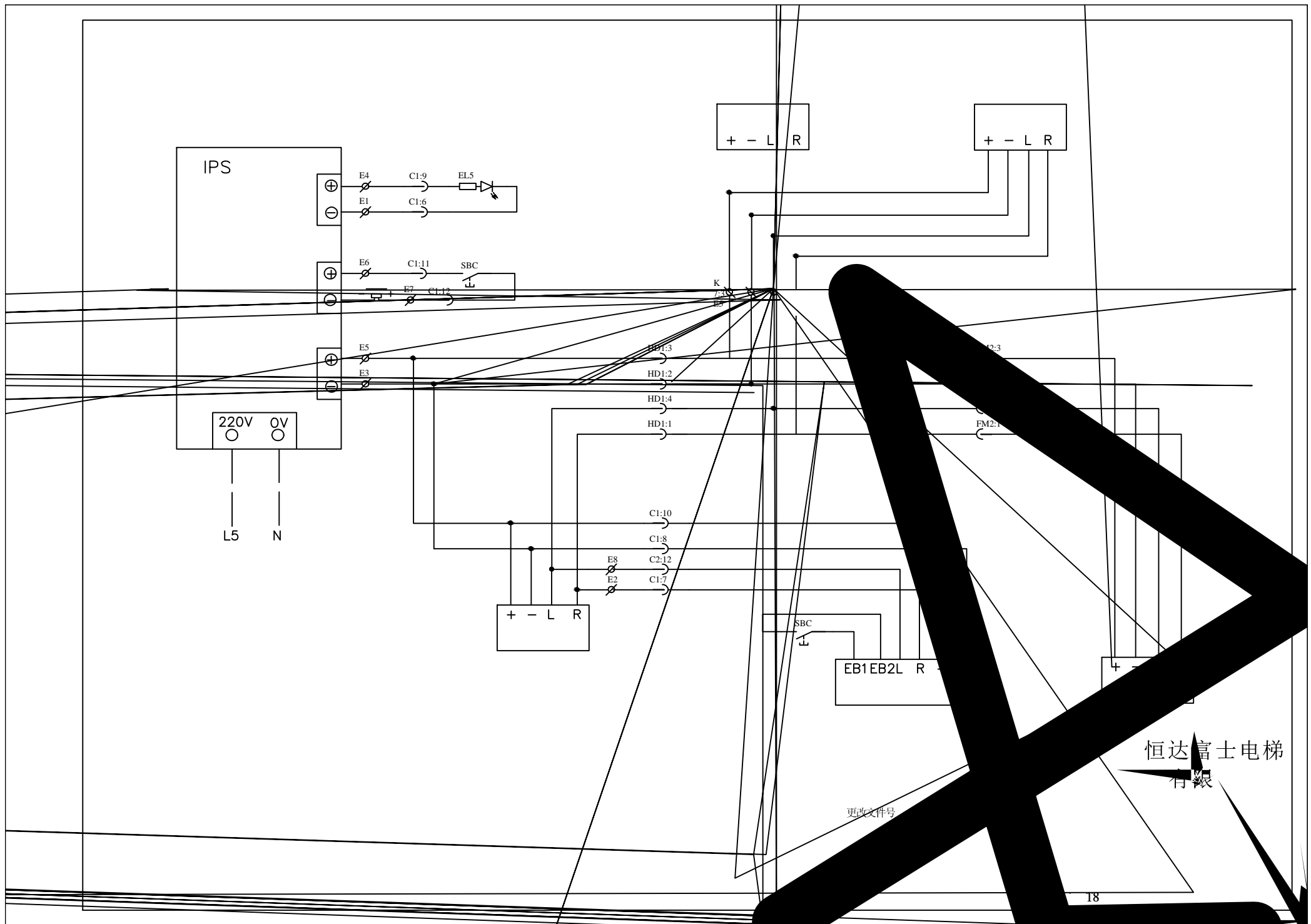
更改文件号







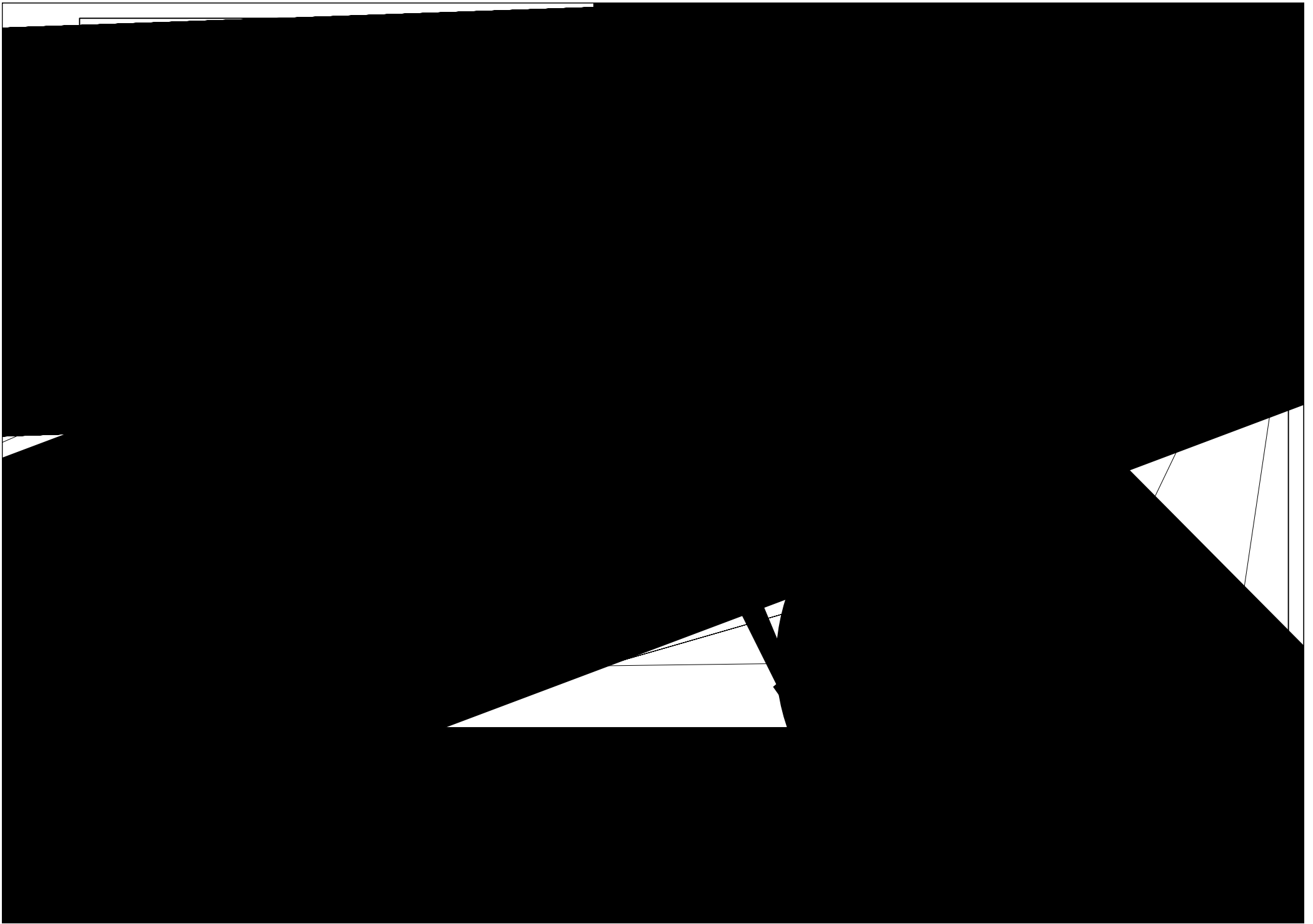




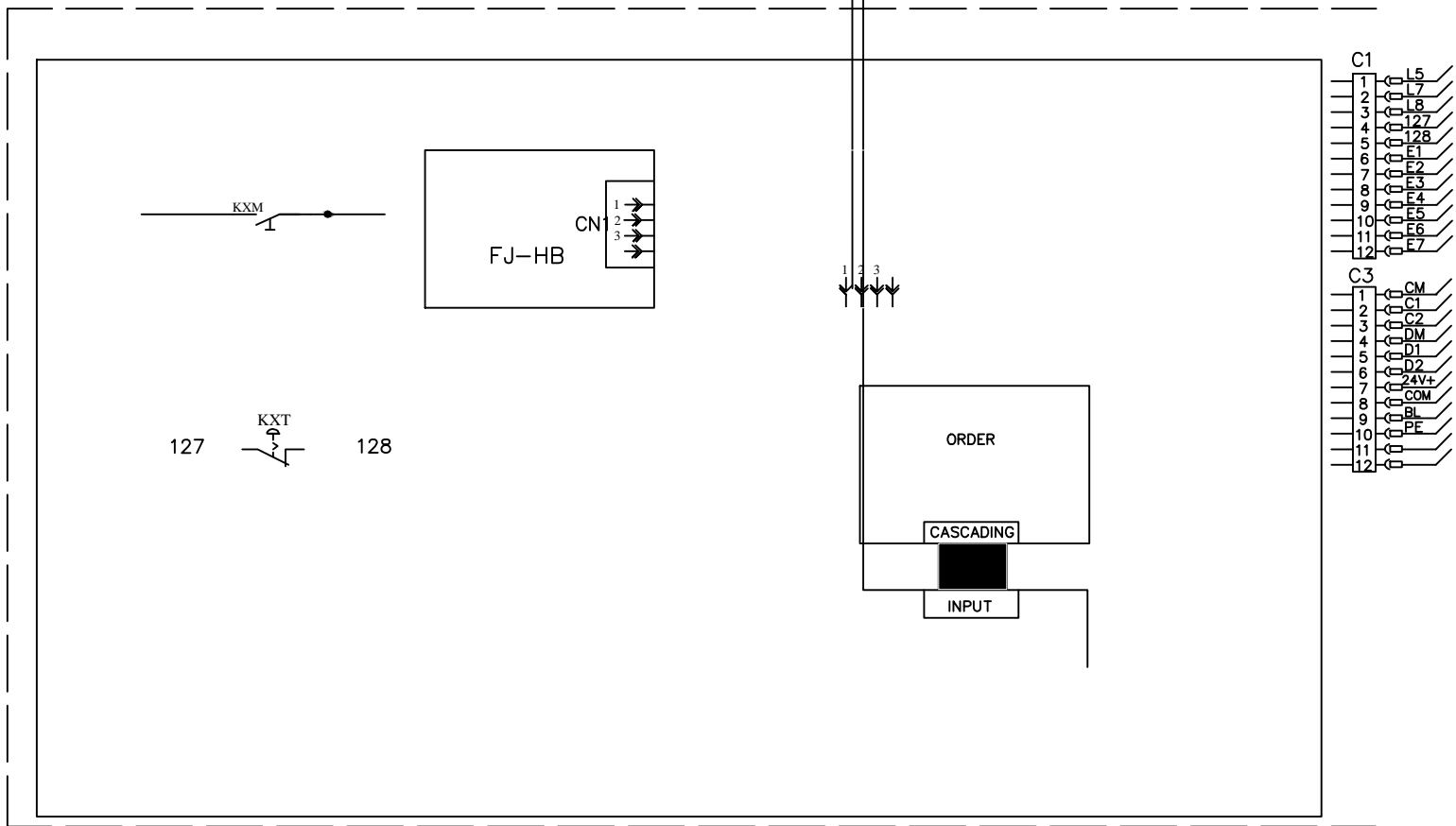
更改文件号

恒达富士电梯  
有限公司

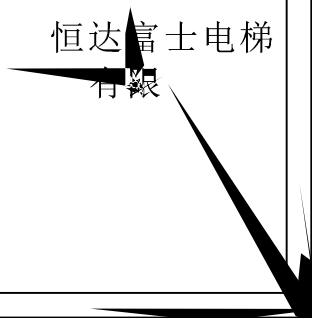


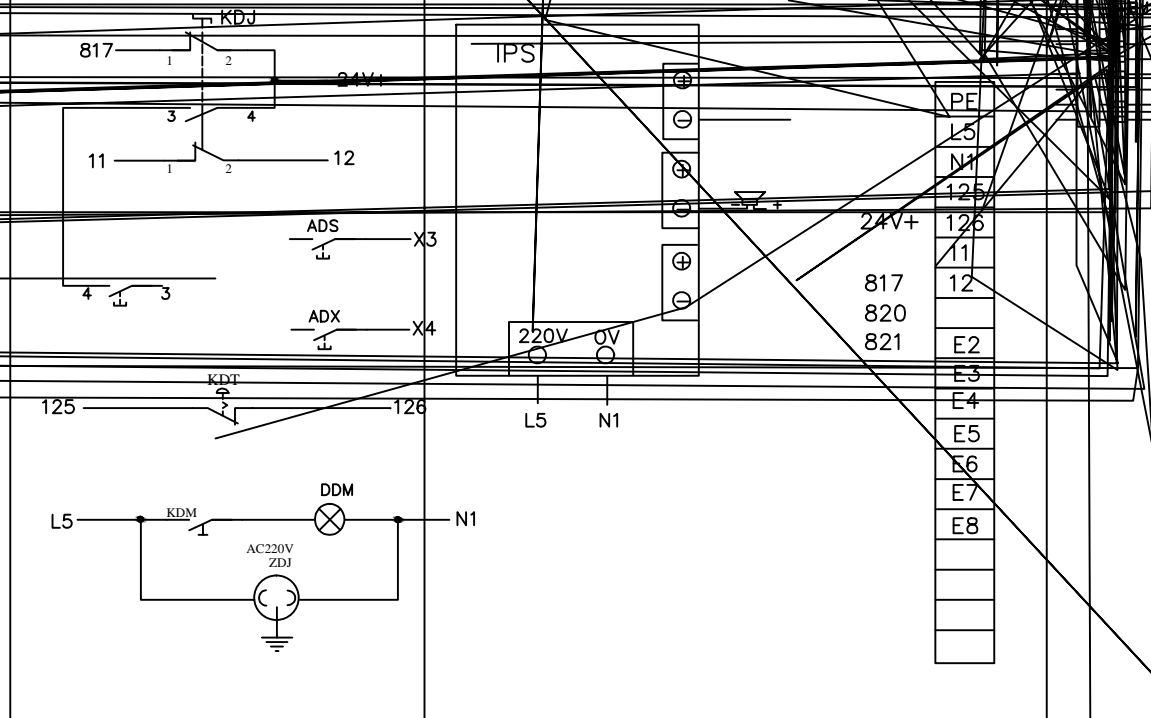


恒达富士电梯  
有限公司



更改文件号

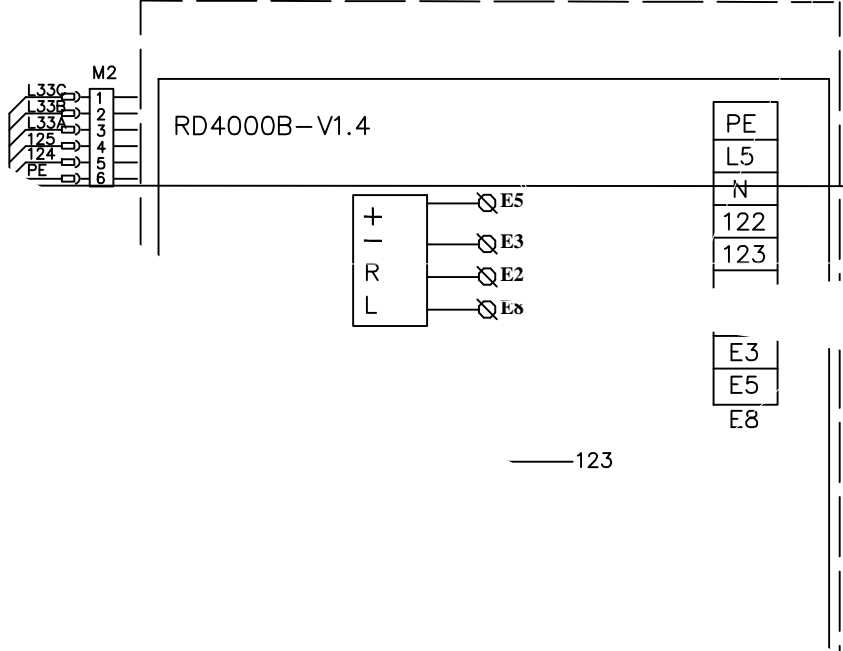
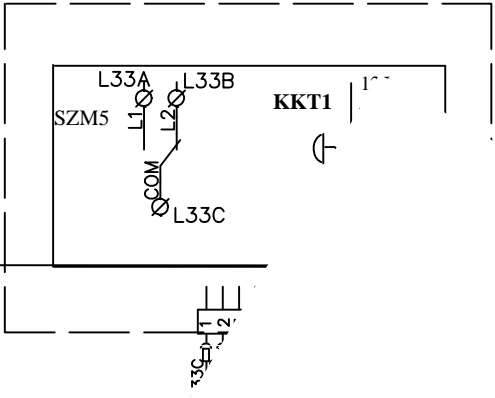


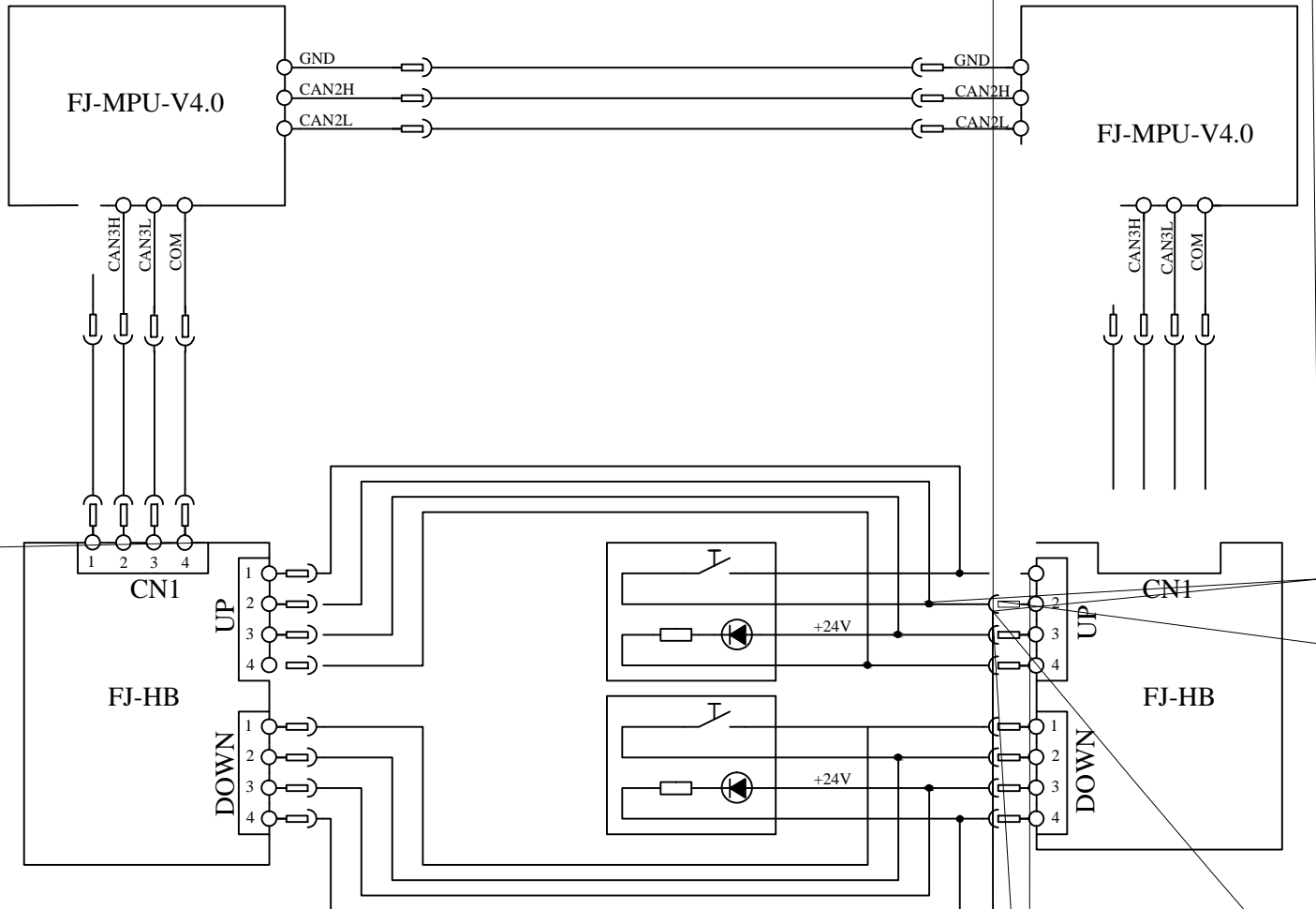


更改文件号

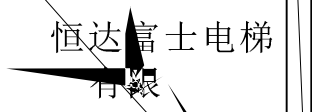
恒达富士电梯  
有限公司

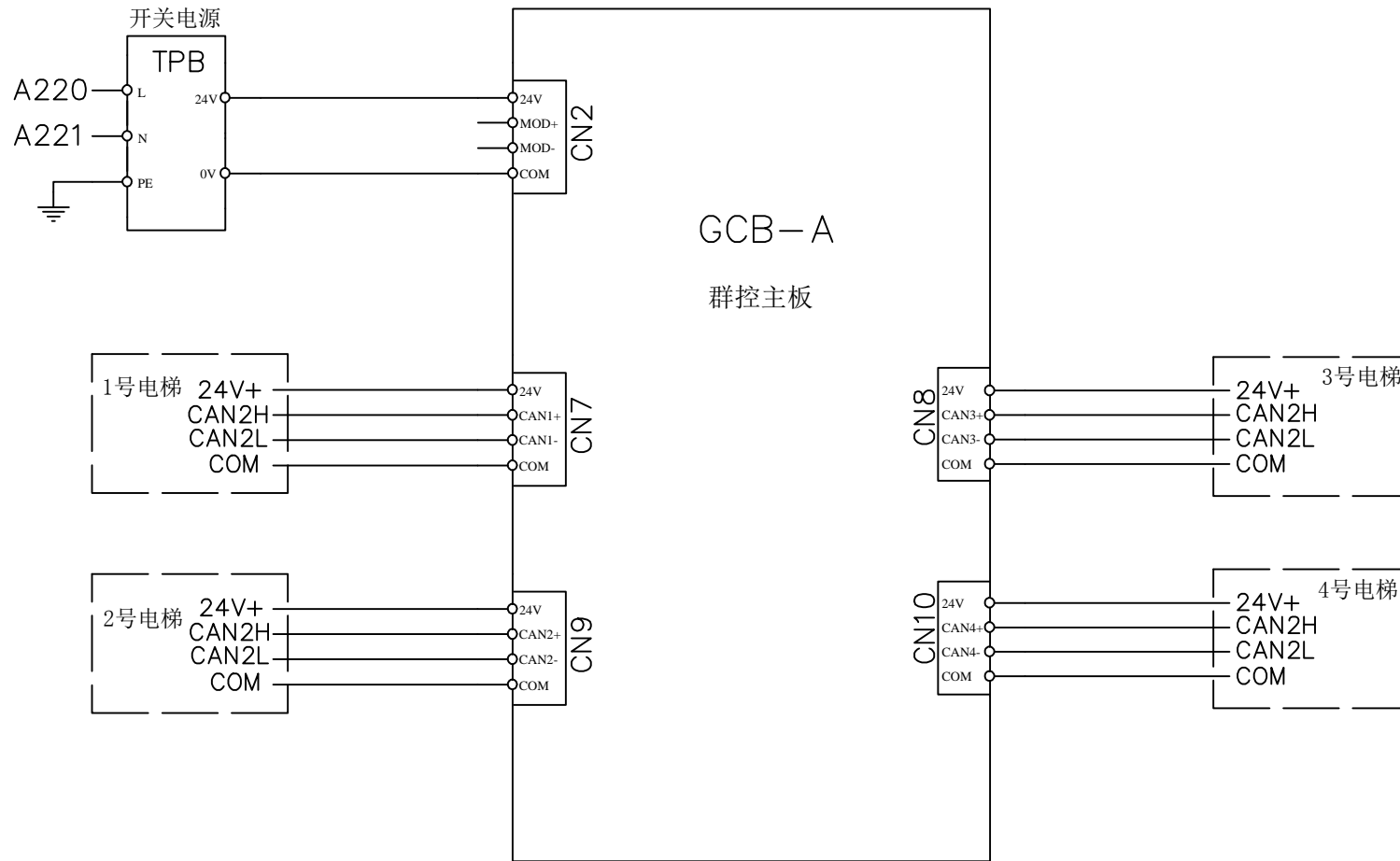




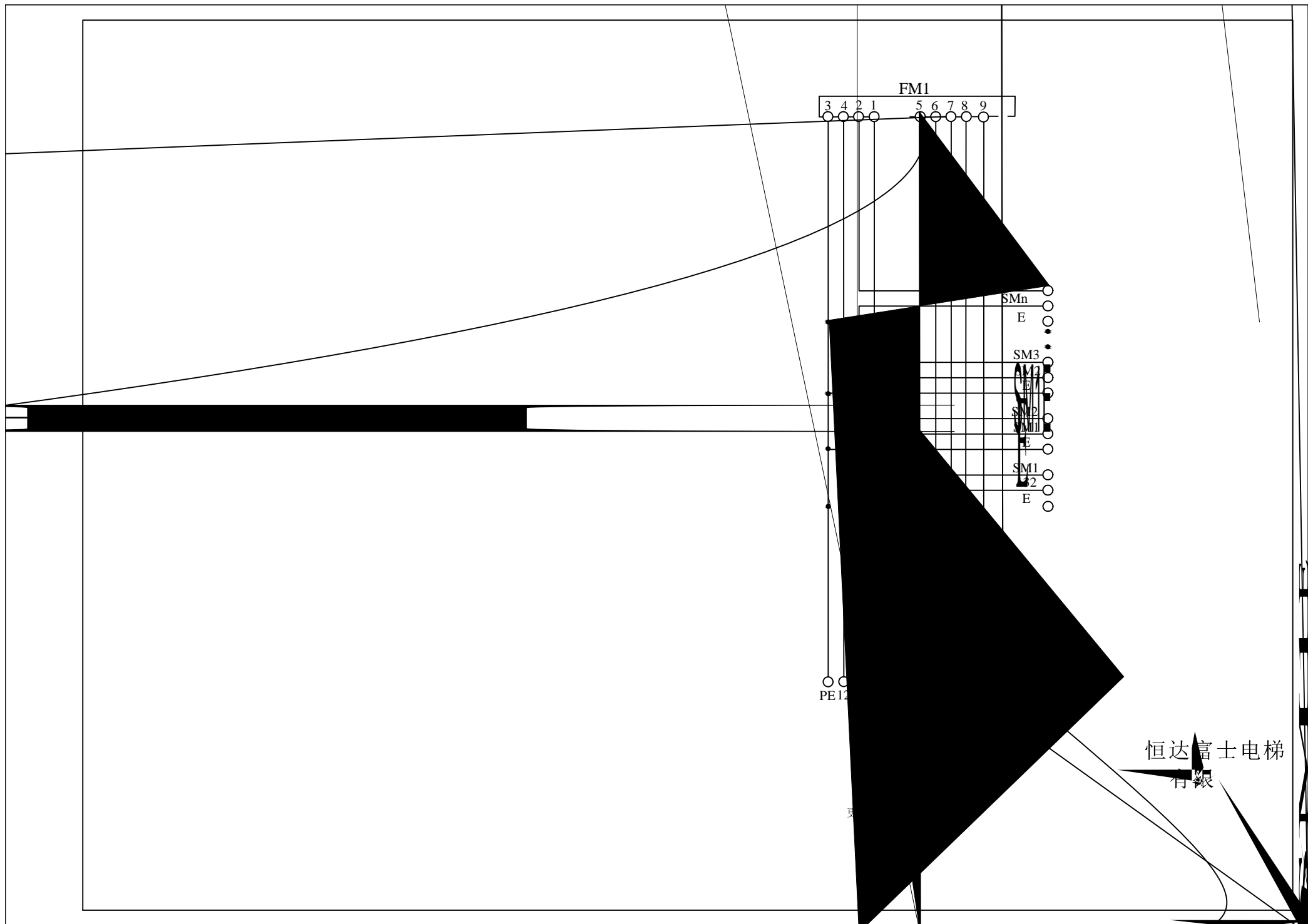


更改文件号





					群控板-4			恒达富士电梯有限公司	
标记	区	更改文件号	签名	年月日					
设计		标准化	王爱敏		阶段标识	重量	比例		
校对									
审核									
工艺		批准	刘万兵		共 28 张 第 26 张			H1501000	



FM1

3 4 2 1 5 6 7 8 9

SMn

E

SM3

SM2

SM1

E

SM1

E

PE1

恒达富士电梯  
有限公司

